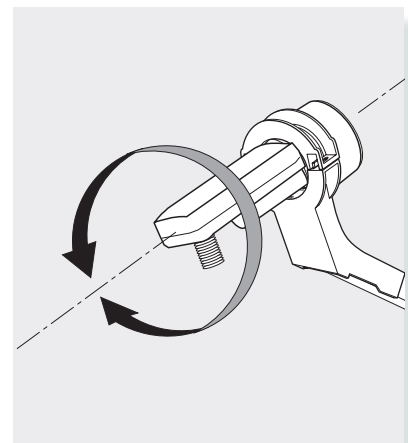
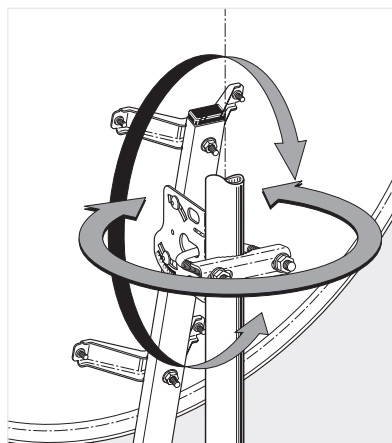
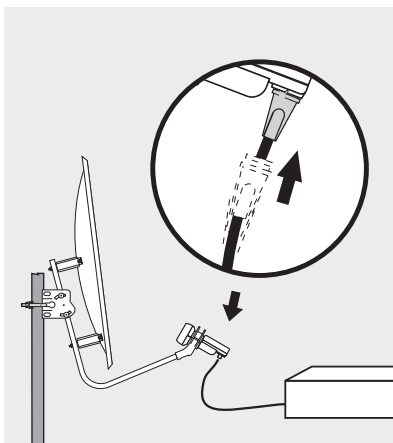
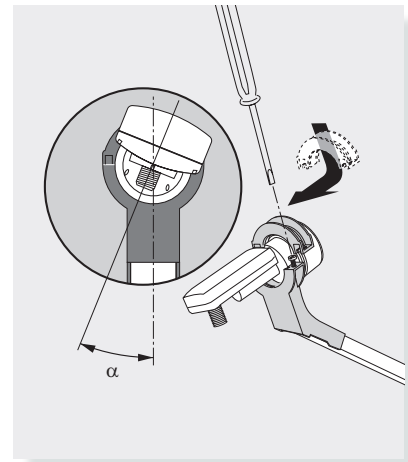
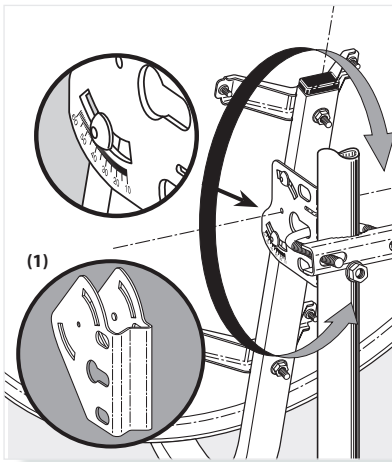
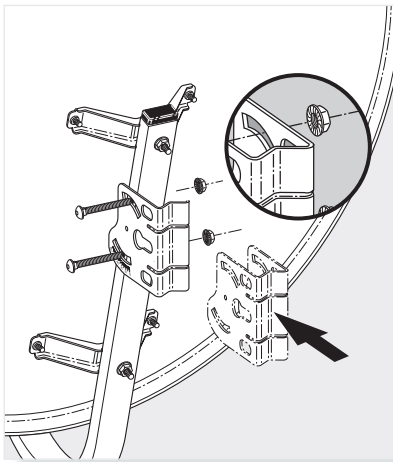
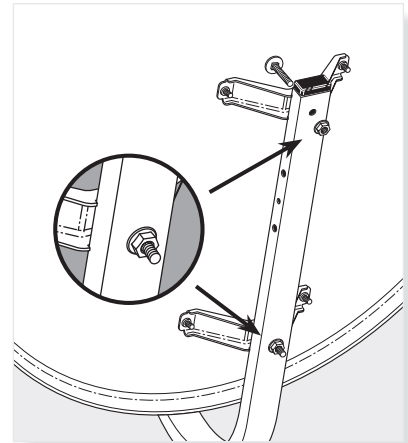
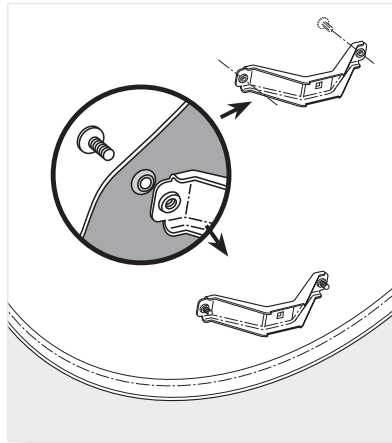
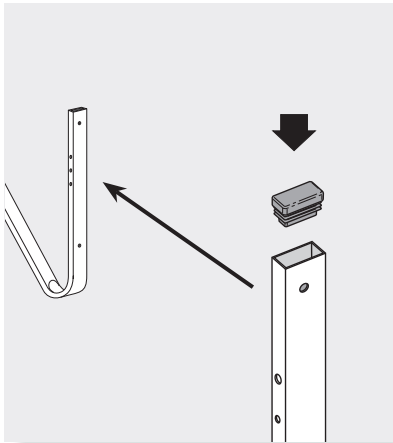


Antenas Offset / Antenas Offset / Antennes Offset / Offset Dishes / Antenne Offset / Offset Antennen / Антенны Offset 600 / 650 / 800

Montaje del disco / Montagem do disco / Montage d'antenne / Dish mounting instructions / Montaggio del disco / Montage des Reflectors / Монтаж рефлектора



(1) Soporte para elevaciones de 35 a 85° / Suporte para elevações de 35 a 85° / Support pour élévation de 35 à 85° / Support for elevations from 35 to 85° / Supporto per elevazioni da 35° a 85° / Halterung für Elevationswinkel 35°-85° / Держатель для возвышения в 35-85°

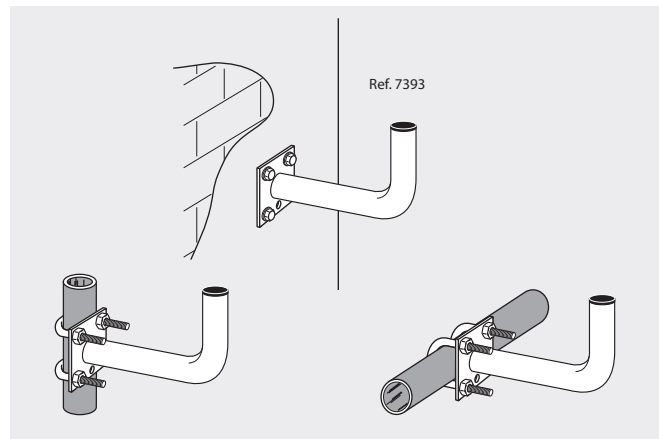
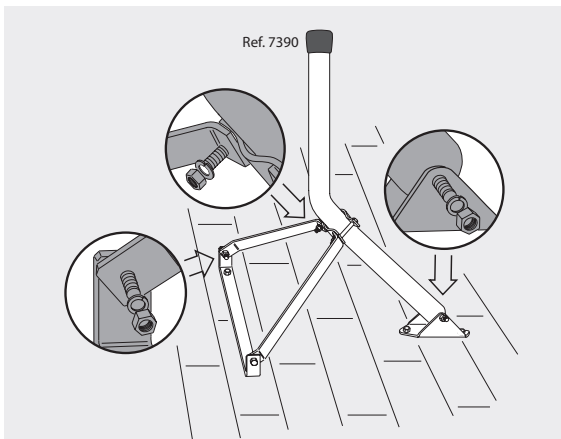
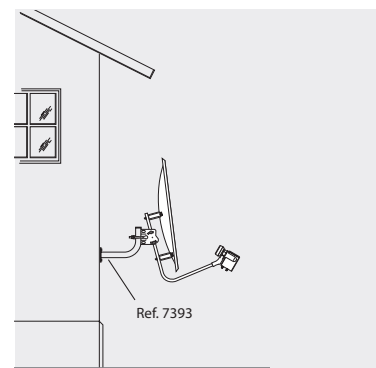
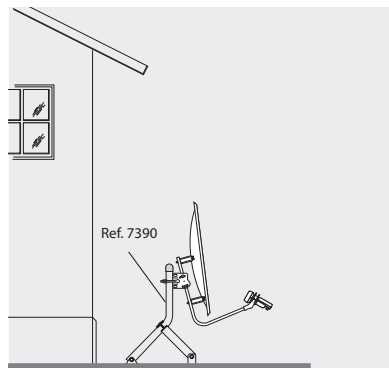
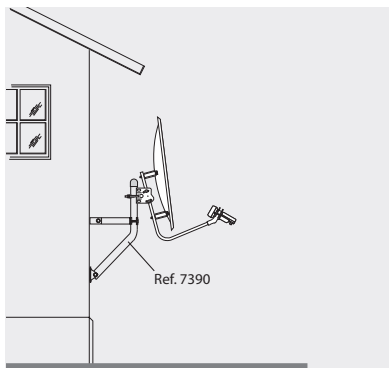
Características técnicas / Características técnicas / Caractéristiques techniques / Technical specifications / Caratteristiche tecniche / Technische Daten / Технические характеристики

Offset	Offset	Offset	Offset	Offset	Offset	Offset	Offset	600	650	800
Част. диап.	Frequency	Frequenza	Frequência	Frequenz	Frecuencia	Frequency	GHz	10,7 - 12,75		
Усиление	Gain	Guadagno	Ganho	Gewinn	Ganancia	Gain	dB (11,7 GHz)	35,5	36,3	38
Угол offset	Angle d' offset	Angolo di offset	Ângulo offset	Winkeloffset	Ângulo offset	Offset angle	°	26,2	26,6	26,6
Угол возвышения	Angle d'élevation	Angolo di elevazione	Ângulo de elevação	Elevationswinkel	Ângulo de elevación	Elevation	°	10 ... 60 (35 - 85 opt.)		
Вес нетто	Poids net	Peso netto	Peso líquido	Gewicht Netto	Peso neto	Net weight	Kg	3,5	4	5,5
Ветровая нагрузка	Resistence du vent	Carico del vento	Carga vento	Windlast	Carga viento	Windload	Nw	278,4 ⁽¹⁾ 382,8 ⁽²⁾	345,6 ⁽¹⁾ 475,2 ⁽²⁾	499,2 ⁽¹⁾ 686,4 ⁽²⁾
Диаметр мачты	Diamètre de mât	Diametro del palo	Diâmetro do mastro	Mastdurchmesser	Diámetro de mástil	Mast diameter	mm	20 ... 55		

(1) @ 130 Km/h

(2) @ 150 Km/h

Opciones de montaje / Opções de montagem / Options de montage / Mounting options / Opzioni di montaggio / Mögliche Montage / Варианты монтажа



ТЕХНИЧЕСКИЙ ПАСПОРТ ИЗДЕЛИЯ

Назначение: Стальная спутниковая антенна "Off-set", предназначенная для приема сигналов с геостационарных спутников в Ku-диапазоне (10.7-12.75ГГц).
 Технические характеристики: Приведены выше в таблице.
 Конструкция и порядок установки: Иллюстрации приведены выше на рисунках.
 Утилизация: Данное изделие не представляет опасности для жизни и здоровья людей и для окружающей среды, после окончания срока его службы утилизация производится без специальных мер защиты окружающей среды.
 Гарантия изготовителя: Компания Televés S.A. предоставляет один год гарантии с момента покупки для стран ЕЭС. Для стран, не входящих в ЕЭС, применяются юридические гарантии данной страны на момент покупки. Для подтверждения даты покупки сохраняйте чек. В течение гарантийного срока компания Televés S.A. бесплатно устраняет неполадки, вызванные бракованными материалами или дефектами, возникшими по вине производителя.

Условия гарантийного обслуживания: Условия гарантийного обслуживания не предусматривают устранение ущерба, возникшего вследствие неправильного использования или износа изделия, форс-мажорных обстоятельств или иных факторов, находящегося вне контроля компании Televés S.A.
 Лицензии и товарные знаки: Качество оборудования компании Televés S.A. подтверждено международными сертификатами CE и ISO 9001, а также регулирующими лицензиями и сертификатами соответствующих стран.

Televés, S.A., CIF: A15010176, Rua/Benefica de Conxo, 17, 15706 Santiago de Compostela, SPAIN, tel.: +34 981 522200, televés@televés.com. Произведено в Испании.

Дата изготовления указана на упаковочной этикетке:
 D. мм/гг (мм = месяц / гг = год).

